



ENTE PARCO NAZIONALE DEL CIRCEO

Deliberazione del Consiglio Direttivo n. 05 del 14/03/2018

Istituito con DM/MIN/320 del 29 Dicembre 2014

Approvazione Verbale inerente la definizione delle modalità di gestione dei chioschi in legno ubicati sulle piazzole di sosta stradale site sul Lungomare di Latina, tratto "B" Capoportiere – Rio Martino, all'interno del Parco Nazionale del Circeo

L'anno 2018 il giorno 14/03/2018 presso la sede LEGANET di Roma, previa regolare convocazione, si è riunito il Consiglio Direttivo dell'Ente Parco Nazionale del Circeo:

PRESIDENTE

Gaetano BENEDETTO DM nomina DEC/MIN/367 del 13/12/2013 PRESENTE

CONSIGLIERI

Luciano BONCI	DM nomina DEC/MIN/320 del 29/12/2014	PRESENTE
Alessandro BROCCATELLI	DM nomina DEC/MIN/320 del 29/12/2014	PRESENTE
Cesare CROVA	DM nomina DEC/MIN/320 del 29/12/2014	PRESENTE
Mauro PORCELLI	DM nomina DEC/MIN/320 del 29/12/2014	ASSENTE
Roberto LESSIO	DM nomina DEC/MIN/176 del 07/07/2017	PRESENTE

PRESENTI: 05
ASSENTI: 01

REVISORI DEI CONTI

Antonio SORABELLA	DM nomina MEF-RGS-Prot.103450 del 22.05.2017-E	ASSENTE
Nadia GENTILI	DM nomina MEF-RGS-Prot.103450 del 22.05.2017-E	ASSENTE
Roberto CELENZA	DM nomina MEF-RGS-Prot.103450 del 22.05.2017-E	ASSENTE

PRESENTI: 00
ASSENTI: 03

Presiede la seduta il Presidente dott. Gaetano Benedetto assistito dal Direttore dott. Paolo Cassola, che assume le funzioni di Segretario per le annotazioni utili alla stesura del verbale.

Gaetano Benedetto, in qualità di Presidente dell'Organo consiliare, constatata l'esistenza del quorum richiesto per la validità della seduta, dichiara aperta la sessione dei lavori e, giunto al punto

all'Ordine del Giorno, invita il Consiglio alla trattazione dell'argomento di cui all'oggetto. Dopo il dibattito di cui all'oggetto

IL CONSIGLIO DIRETTIVO

VISTA la legge 25 gennaio 1934, n. 285 che ha istituito l'Ente Parco Nazionale del Circeo;

VISTA la Legge Quadro sulle Aree Naturali Protette n. 394 del 6 dicembre 1991 così come integrata dalla Legge n. 426 del 9 dicembre 1998;

VISTO il Decreto del Presidente della Repubblica del 4 aprile 2005 istitutivo dell'Ente Parco Nazionale del Circeo pubblicato il 06.07.2005 sulla Gazzetta Ufficiale n. 155;

VISTO l'articolo 4 - Regime autorizzativo generale – del DPR 04.04.2005 a mente del quale sono sottoposti ad autorizzazione dell'Ente Parco:

a) i nuovi strumenti urbanistici generali, i nuovi piani di settore e quelli non definitivamente approvati alla data di entrata in vigore del presente decreto;

b) le eventuali varianti, totali o parziali, agli strumenti urbanistici generali vigenti, ed i relativi piani attuativi, non definitivamente approvati alla data di entrata in vigore del presente decreto;

c) i nuovi interventi consentiti dalle norme di tutela paesistica, di cui alle norme tecniche di attuazione previste dai Piani territoriali paesistici Àmbito 10 «Latina», Àmbito 13 «Terracina, Ceprano, Fondi», e Àmbito 14 «Cassino, Gaeta, Ponza», approvati dalla legge regionale 6 luglio 1998, n. 24, ovvero, a decorrere dalla data della sua approvazione, dalla normativa del Piano territoriale paesistico regionale di cui all'art. 21 della legge regionale n. 24 del 1998.

Si intendono per nuovi interventi quelli di cui all'art. 3, comma 1, lettere c), d), e) ed f), del decreto del Presidente della Repubblica 6 giugno 2001, n. 380;

VISTO il vigente Piano di Utilizzazione dell'Arenile di Latina, approvato anche dal Parco del Circeo, con l'Accordo di Programma sottoscritto in data 24.06.2002 e pubblicato sul BURL n.22 del 10.08.2002 sulla scorta del quale risulta possibile installare temporaneamente – nel periodo 01 aprile/30 settembre – i supporti logistici alla balneazione (ndr.chioschi) nel “tratto B” della Strada Lungomare di Latina Capo portiere-Rio Martino all'interno del Parco Nazionale del Circeo;

PRESO ATTO che i sopracitati supporti logistici alla balneazione previsti nel “tratto B” della Strada Lungomare di Latina Capo portiere-Rio Martino ancorché non ubicati in aree demaniali marittime risultano correlati ad esse come chiaramente evincibile dal contenuto del mentovato Accordo di Programma ed in particolare dal parere favorevole sul PUA reso dal Parco in data 26.03.2002 con atto prot.n. PNC/AMM/2002/51 laddove si riporta testualmente “Al fine di

garantire la pubblica incolumità e le prescrizioni della DGR n.1161/2001, viene autorizzata, per i tempestivi soccorsi, la presenza sull'arenile di un pattino di salvataggio da collocare nei punti individuati in corrispondenza delle piazzole di sosta della Strada Lungomare Pontino, ove verranno installati i chioschi, per il periodo estivo (01 Aprile-30 Settembre). In detti punti, in prossimità dei mezzi di salvataggio ed in via del tutto sperimentale viene autorizzata la fornitura giornaliera (dalle ore 8 alle ore 19) di ombrelloni ai bagnanti che potranno collocarli in naturalità, secondo le proprie esigenze e rispettando quelle dei presenti, sull'arenile libero circostante. Gli ombrelloni dovranno essere rimossi a fine giornata e custoditi nelle strutture collocate sopra le piazzole”.

RILEVATO che in detto Accordo di Programma, tutt'ora vigente, si statuiva altresì, per quanto d'interesse in questa sede, testualmente quanto segue:

“i chioschi riportati nella cartografia PUA, ancorché non ubicati in aree demaniali, laddove ravvisati correlati ad esse, dovranno avere le caratteristiche previste dalla DGR 30 luglio 2001 n.1161 (pubblicata sul BURL n.27 parte prima del 29.09.2001)”

ed ancora

“tutte le previsioni normative riportate nel PUA che contrastino con norme nazionali e regionali vigenti, nonché con la DGR 1161/2001, sono da ritenersi stralciate dalla approvazione del PUA ed inefficaci.

PRESO ATTO che la succitata deliberazione 1161/2001, al capo IV – criteri generali – paragrafo 1 punto “15”, disponeva che:” Ad integrazione della Circolare n.1817 del 18.02.1997 dell'Assessorato Urbanista e Casa, i chioschi nuovi e regolarmente assentiti per la superficie di mq 25, adibiti alle attività concesse, possono localizzare i servizi igienici all'esterno o all'interno del chiosco stesso non superando complessivamente la superficie coperta di mq 40 compatibilmente con lo stato dei luoghi e con le disposizioni sanitarie vigenti”;

VISTE le DGRL n.373/2003 e 543/2011 modificative della succitata DGRL n.1161/2001 ed in particolare il Regolamento Regionale “Disciplina delle diverse tipologie di utilizzazione delle aree demaniali marittime per finalità turistico-ricreative” del 12.08.2016 n.19;

LETTO il Verbale di riunione, inerente la definizione delle modalità di gestione dei chioschi in legno ubicati sulle piazzole di sosta stradali site sul Lungomare di Latina, tratto “B” Capoportiere – Rio Martino, sottoscritto in data 24.02.2003 (antecedente all'istituzione dell'Ente PNC avvenuta con DPR 04.04.2005) dalla Soprintendenza per i Beni Architettonici ed il paesaggio, dal Dirigente del Settore Urbanistica del Comune di Latina e, per il Parco Nazionale del Circeo, dall'allora Direttore dott. Mario Priolo con il quale si statuiva, tra le altre cose, che gli otto chioschi da installare nel predetto tratto “B” della strada Lungomare di Latina “dovranno essere realizzati in

unica tipologia costruttiva, con tetto in paglia, secondo le dimensioni ed in conformità al progetto che si allega al presente verbale”;

PRESO ATTO che le superfici chiuse del chiosco “tipo” prefigurate nel progetto allegato al succitato verbale ammontano complessivamente a mq 48,00 articolate come segue:

- Superficie chiosco di servizio mq 27,00;
- Superficie deposito attrezzature balneari e gruppo elettrogeno schermato e insonorizzato mq 9,00;
- Superficie WC per diversamente abili mq 4,00;
- Superficie servizi igienici (wc e docce) mq 4,00;
- Superficie postazione di primo soccorso/bagnino mq 4,00;

oltre a tettoia coperta di mq 14,00 con pedana di base di mq 136 di superficie, quest’ultima comprensiva anche delle rampe e camminamenti per diversamente abili pari a mq 63,00;

RILEVATO che l’incremento di mq 8,00 della superficie coperta previsto nel chiosco “tipo” approvato con il verbale del 24.02.2003 rispetto ai limiti imposti dalla ex DGRL n.1161/2001 risulta compatibile con le finalità istitutive dell’Ente Parco Nazionale del Circeo - volte alla conservazione, tutela e valorizzare del patrimonio naturalistico nonché per la promozione e lo sviluppo del turismo e delle attività compatibili – in quanto i sopracitati supporti logistici alla balneazione, da installarsi esclusivamente sulla sede stradale del Lungomare di Latina – tratto B - ,

- risultano di facile rimozione ed utilizzabili solamente nel lasso temporale 01 aprile/30 settembre decorso il quale vengono completamente rimossi;
- risultano correlati alle sottostanti aree demaniali marittime (PDM) e garantiscono la pubblica incolumità dei bagnanti fornendo tempestivi soccorsi all’utenza;
- l’incremento delle superfici coperte è comunque riferito in parte ad ambienti tecnici (gruppo elettrogeno) ed in parte ad ambienti funzionali alla balneazione ed alla sua sicurezza (wc e docce, postazione di primo soccorso e locale bagnino);
- verranno assegnati previo espletamento delle procedure di gara ad evidenza pubblica talchè la nuova durata del contratto (sei anni con possibilità di rinnovo alla scadenza per altri sei anni) comporta l’impossibilità di ulteriori adeguamenti delle strutture poiché la situazione rimane cristallizzata all’oggetto del bando;
- risultano compatibili anche con le vigenti disposizioni di cui alla DGRL 543/2011 e del Regolamento n.19 del 12.08.2016;
- risultano inadeguati (stante la loro collocazione sulle piazzole di sosta già asfaltate del Lungomare di Latina e la completa rimozione decorso il 30 settembre) ad arrecare una qualsiasi lesione del bene giuridico protetto dalla Legge 394/91 costituito dalla

conservazione e valorizzazione del patrimonio naturale del parco (rif.to art.1 L. 394/91) e quindi assentibili in relazione alla specifiche competenze naturalistico-ambientali proprie dell'Ente Parco

VISTA la sentenza della Cassazione Penale sez. III° - n°14183 del 5.04.2007 ud.13.12.2006, Pres. Papa estensore Fiale - ove viene riconosciuto che le valutazioni spettanti all'Ente Parco, ai fini dell'emissione del provvedimento di propria competenza, devono far riferimento agli atti istitutivi del Parco e/o alle deliberazioni, ordinanze ed altri provvedimenti eventualmente emanati dagli organi di gestione e/o alle misure di salvaguardia adottate e/o ai piani paesistici o aventi comunque valenza paesaggistica nelle disposizioni riguardanti gli aspetti naturalistici e la tutela ecologica.

VISTO il Decreto del Ministro dell'Ambiente e della Tutela del Territorio e del Mare DEC/MIN/367 del 13.12.2013, trasmesso in copia conforme all'Ente Parco Nazionale del Circeo con nota prot. 0052099/PNM del 16.12.2013, con il quale è stato nominato Presidente dell'Ente Parco Nazionale del Circeo il dott. Gaetano Benedetto;

VISTO il Decreto del Ministro dell'Ambiente e della Tutela del Territorio e del Mare DEC/MIN/320 del 29/12/2014 con il quale sono nominati Componenti del Consiglio Direttivo dell'Ente Parco nazionale del Circeo;

TENUTO CONTO che il comma 7 dell'articolo 9 della citata norma quadro di riferimento prevede il legittimo insediamento del Consiglio Direttivo ad avvenuta nomina della maggioranza dei suoi Componenti;

RAVVISATA la necessità dell'espressione del Consiglio Direttivo al fine di ratificare il verbale inerente la definizione delle modalità di gestione dei chioschi in legno ubicati sulle piazzole di sosta stradale site sul Lungomare di Latina, tratto "B" Capoportiere – Rio Martino, all'interno del Parco Nazionale del Circeo con particolare riferimento al nuovo schema "tipo" di supporto logistico alla balneazione già approvato dall'allora Direttore del Parco dott. Mario Priolo;

RITENUTO di provvedere in merito al fine di assicurare le funzioni istituzionali dell'Ente e di fornire una interpretazione univoca agli uffici dell'Ente in subiecta materia;

Con voti unanimi favorevoli espressi nella forma di legge da tutti i Consiglieri presenti e votanti

DELIBERA

Per le ragioni di cui in premessa

DI APPROVARE il verbale, allegato alla presente, inerente la definizione delle modalità di gestione dei chioschi in legno ubicati sulle piazzole di sosta stradale site sul Lungomare di Latina, tratto "B" Capoportiere – Rio Martino, all'interno del Parco Nazionale del Circeo con particolare riferimento al nuovo schema "tipo" di supporto logistico alla balneazione già approvato dall'allora Direttore del Parco dott. Mario Priolo;

DI TRASMETTERE la presente deliberazione, per l'approvazione di competenza, alla Direzione Generale per la Protezione della Natura del Ministero dell'Ambiente e della Tutela del territorio e del Mare;

DI PUBBLICARE la presente deliberazione all'Albo Pretorio informatico del Parco per la durata di quindici giorni consecutivi.

Letto, approvato e sottoscritto

Il Direttore
Dott. Paolo Cassola

Il Presidente
Dott. Getano Benedetto

Documento informatico firmato digitalmente ai sensi del D.Lgs 82/2005 s.m.i. e norme collegate. Il presente documento è conservato in originale e con firma autografa negli archivi dell'Ente

RELATA DI PUBBLICAZIONE

Si attesta che la presente Delibera del Consiglio Direttivo viene pubblicata sull'Albo Pretorio on line del sito istituzionale dell'Ente Parco Nazionale del Circeo www.parcocirceo.it per 15 giorni consecutivi a partire dal giorno 06/04/2018.

Il Direttore dell'Ente Parco Nazionale del Circeo
Dott. Paolo Cassola





COMUNE DI LATINA SETTORE URBANISTICA

Verbale di riunione inerente la definizione delle modalità di gestione di chioschi in legno ubicati sulle piazzole di sosta stradale site sul Lungomare di Latina, tratto "B" Capoportiere - Rio Martino.

Il giorno 24/02/03, alle ore 10.00, presso gli Uffici dell'Arch. Monti, Dirigente del Settore 11 - Urbanistica e Gestione Piani Territoriali si tiene l'incontro finalizzato alla individuazione della ubicazione dei chioschi in legno sulle piazzole di sosta site nel tratto compreso tra Capoportiere e Rio Martino, onde consentire all'Amministrazione Comunale di addivenire all'elaborazione di un bando di gara che disciplini l'assegnazione delle arce.

A tale incontro, sono intervenuti:

- L'Arch. Antobenedetto Armandina, Funzionario della Soprintendenza per i Beni Architettonici ed il Paesaggio e per il Patrimonio Storico Artistico e Demotnoantropologico del Lazio - Settore Decentrato di Latina;
- Il Dr. Mario Priolo, per il Parco Nazionale del Circeo;
- l'Arch. Ventura Monti, Dirigente del Settore Urbanistica;
- l'Arch. Stefano Gargano, Funzionario tecnico del Settore Urbanistica;
- l'Avv. Alessandra Pacifico, Funzionario amministrativo del Settore Urbanistica;
- l'Ing. Paolo Rossi, Funzionario tecnico del Settore LL.PP.

L'Arch. Monti apre l'incontro, spiegando ai presenti che l'Amministrazione Comunale, data l'imminenza dell'apertura della stagione balneare, si trova con urgenza a dover dare risoluzione all'annosa problematica della installazione temporanea dei chioschi stagionali svolgenti attività di supporto e presidio alla fruizione sostenibile dell'arenile, con riferimento alla normativa vigente ed in particolare al Piano Spiaggia

Spiega ai presenti che l'Amministrazione Comunale, al fine di individuare una risoluzione definitiva al problema, ha ritenuto opportuno, anziché procedere tramite il rilascio di autorizzazioni annuali, elaborare un bando di gara nel rispetto di una selezione ad evidenza pubblica.

Rispetto alle 11 postazioni, previste nell'Accordo di Programma del 24/06/02, si conviene congiuntamente di autorizzare l'installazione di solo otto chioschi, in quanto si individuano sulla cartografia del "Piano Spiaggia" di supporto al PUA, solo otto aree corrispondenti alle piazzole esistenti (indicata nella planimetria che si allega), che possono accogliere le strutture in modo da renderle sostenibili con l'ambiente della duna e la vegetazione presente, ritenendo tale aspetto di primaria importanza.

L'Arch. Monti ricorda che l'Accordo di programma ha previsto inoltre due ulteriori strutture di servizio, per le informazioni del Parco, posizionate una in località Rio Martino, nella piazzola limitrofa alla foce, l'altra in località Capo Portiere, nell'area di pertinenza della strada Lungomare Pontino.

Il Dr. Priolo ritiene che la tipologia dei materiali di queste strutture dovrà essere simile a quella dei chioschi adibiti al servizio spiaggia. Ritiene inoltre che le dimensioni dovranno essere ridotte, essere rimovibili, ed esercitare esclusivamente un servizio di informazione ai cittadini per la fruizione dell'arenile e della spiaggia, oltre ad offrire un servizio di collegamento con gli altri punti informativi del Parco (Porte del Parco). Tali servizi verranno affidati secondo intese con la Comunità Locale

Infine ritiene inoltre che gli organi di sorveglianza del territorio debbano attuare azioni comuni di sensibilizzazione dei fruitori dell'arenile al fine di garantire un'adeguata salvaguardia della duna. Reputa infatti importante dare ai bagnanti il segnale della presenza di un presidio sul territorio delle istituzioni.




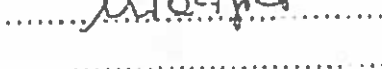
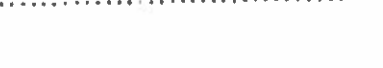
Congiuntamente si decide che per quanto attiene agli otto chioschi di cui sopra, essi dovranno essere realizzati in unica tipologia costruttiva, con tetto in paglia, secondo le dimensioni ed in conformità al progetto che si allega al presente verbale, con la raccomandazione da parte dell'Arch. Antobenedetto che vengano ubicati sulle sole piazzole individuate senza alcuna invasione della duna, ed il divieto assoluto di collocare alcunché al di fuori dell'ingombro progettato e autorizzato, pena la decadenza dall'autorizzazione. Pertanto l'Arch. Antobenedetto chiarisce che i generatori di energia elettrica, dovranno essere inseriti all'interno della superficie autorizzata, opportunamente schermati ed insonorizzati, nel rispetto della normativa sull'inquinamento acustico. Precisa inoltre che dovrà essere individuato sempre all'interno del progetto autorizzato, una postazione per il deposito di sdraie.

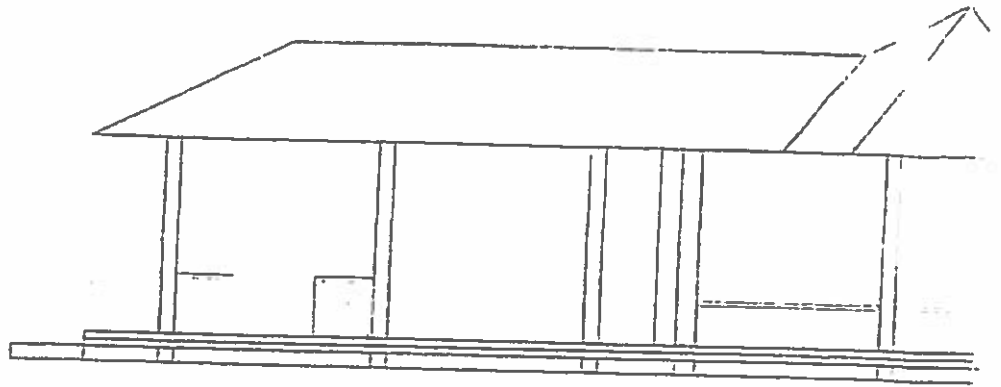
Altra considerazione importante sottolineata dal Dr. Priolo è la garanzia che la fruizione dell'arenile avvenga in naturalità per mantenere l'ambiente dunale costiero, vegetazione e fauna, considerato Sito di Importanza Comunitaria

Si concorda una fruizione delle ore diurne dalle ore 8,00 alle ore 20,00.

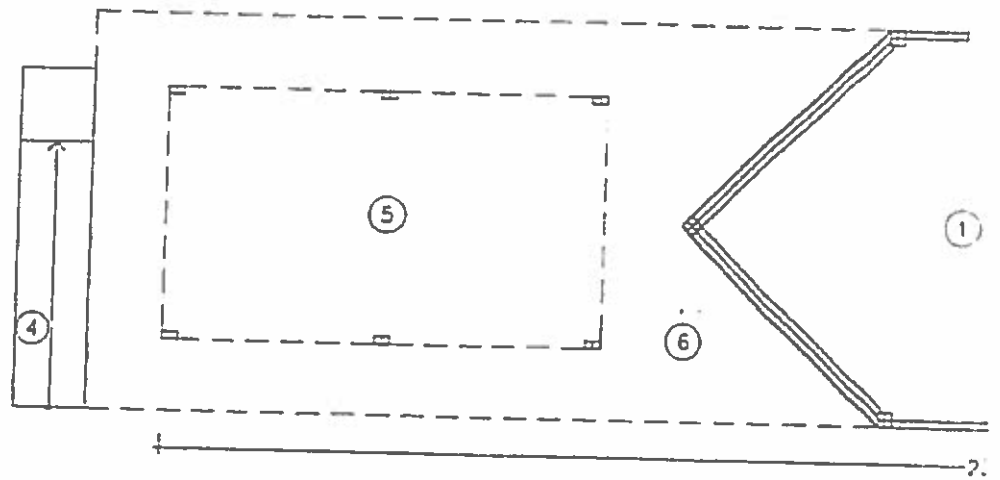
Per quanto concerne invece il rispetto delle norme di sicurezza relativo allo spazio delle manovre che deve essere assicurato nelle piazzole di sosta, si rimanda all'Ufficio Traffico, che dovrà essere in merito debitamente interessato.

Alle ore 11,30 il Dirigente del Settore Urbanistica dichiara chiuso l'incontro, ringraziando i presenti per la gentile e fattiva collaborazione, con l'intendimento che quanto oggi concordato, sarà interamente recepito all'interno del bando che l'Amministrazione Comunale è in procinto di pubblicare, avendo valore a tutti gli effetti di rilascio di parere sia da parte della Sovrintendenza per i Beni Ambientali sia da parte dell'Ente Parco.

- Arch. Antobenedetto Armaudina 
- Dr. Mario Priolo 
- Arch. Ventura Monti 
- Arch. Stefano Gargano 
- Avv. Alessandra Pacifico 
- Ing. Paolo Rossi

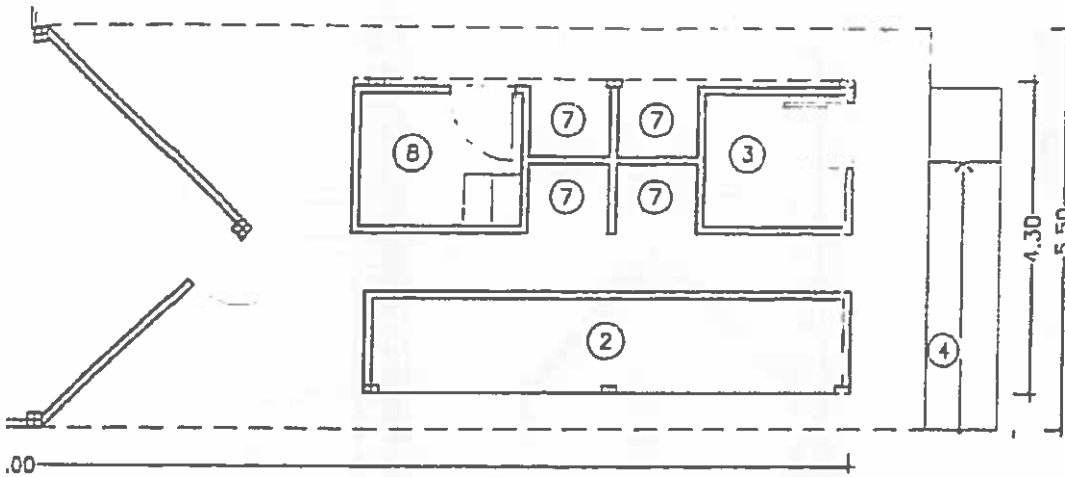
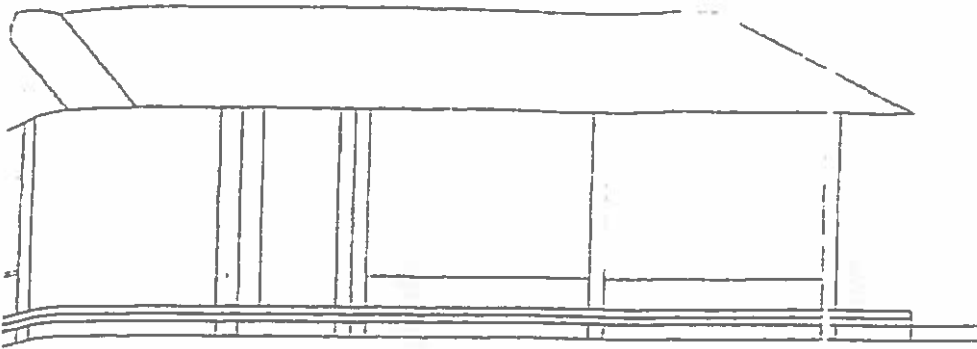


PROSPETTO 1:100

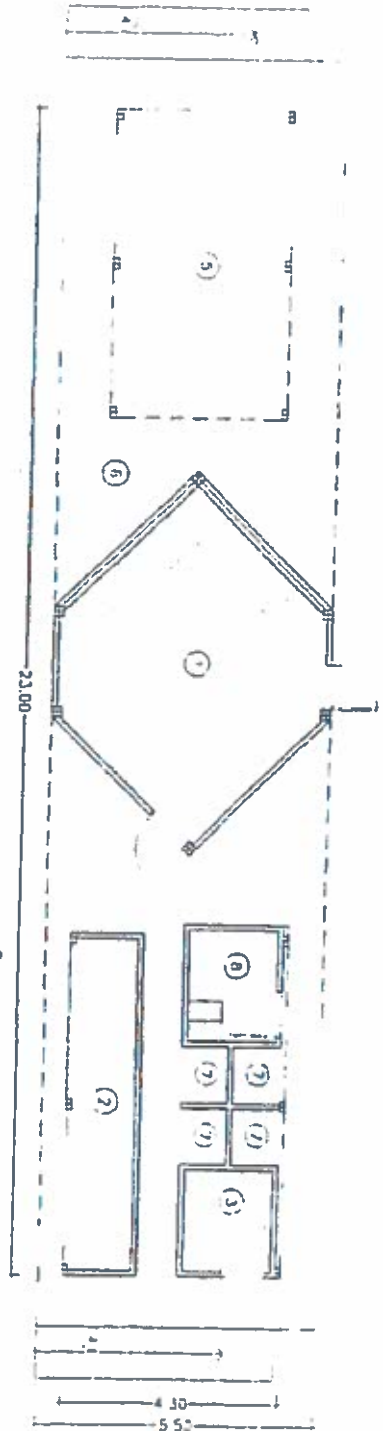
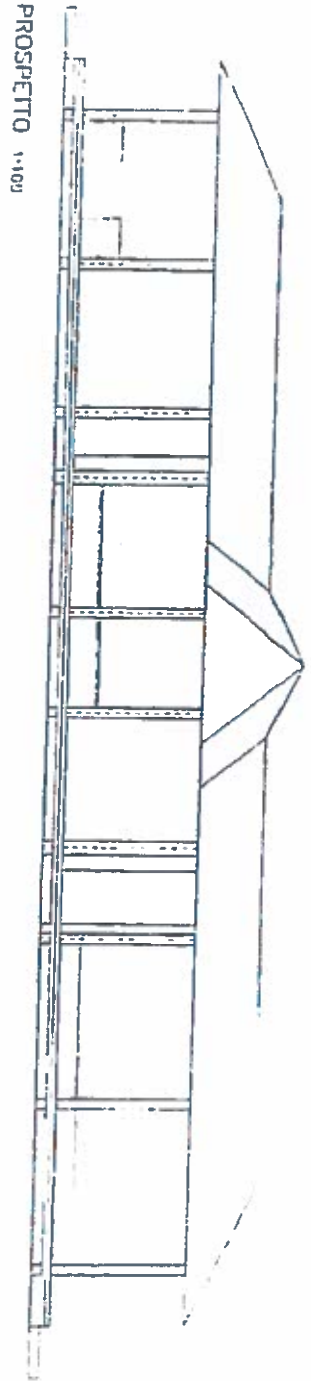


PIANTA 1:100

- ① CHIOSCO DI SERVIZIO
- ② DEPOSITO ATTREZZATURE BALNEARI E GRUPPO ELETTOGENO SCHERMATO E INSONORIZZATO
- ③ WC PER INABILI MOTOR
- ④ RAMPE PER INABILI MOTOR
- ⑤ TETTO A COPERTA
- ⑥ PEDANA D BASE
- ⑦ SERVIZI IGIENICI (WC E DOCCE)
- ⑧ POSTAZIONE PRIMO SOCCORSO / BAGNO



SUP. CHIOSCO DI SERVIZIO	Mq	27,00
SUP. DEPOSITO ATTREZZATURE BALNEARI E GRUPPO ELETTOGENO SCHERMATO E INSONORIZZATO	Mq	9,00
SUP. WC PER INABILI MOTORI	Mq	4,00
SUP. RAMPE PER INABILI MOTORI	Mq	63,00
SUP. TETTOIA COPERTA	Mq	24,00
SUP. PEDANA D BASE	Mq	136,00
SUP. SERVIZIO WC E DUCHE	Mq	4,00
SUP. POSIZIONE PRIMO SOCCORSO / BAGNINO	Mq	4,00

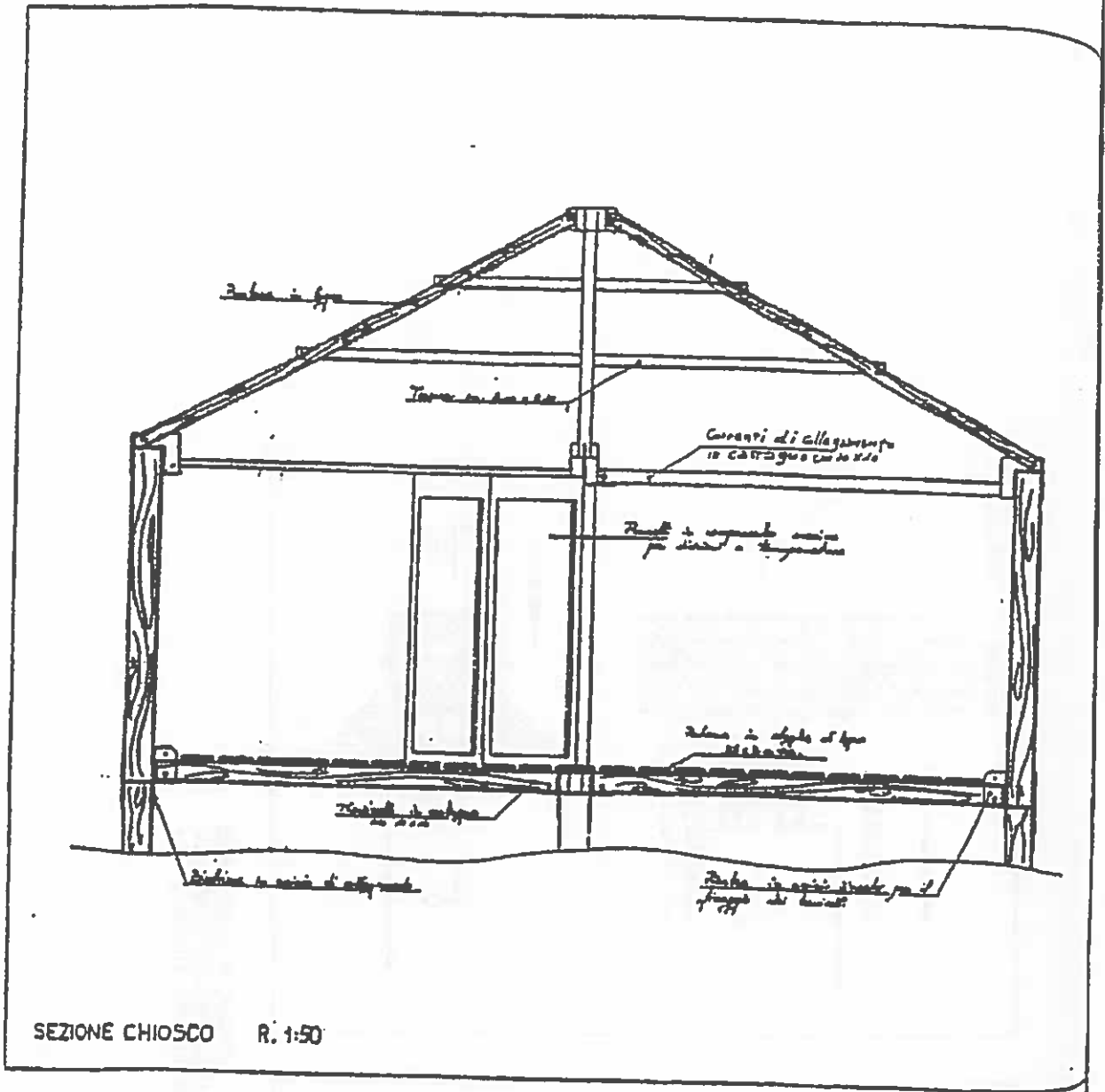


- 1) CHIUSCO DI SERVIZIO
- 2) DEPOSITO ATTREZZATURE BALNEARI E GRUPPO ELETTROGENO SCHERMATO E INSOLORIZZATO
- 3) WC PER UMBILI MOTORI
- 4) RAMPE PER UMBILI MOTORI
- 5) TETTOIA COPERTA
- 6) PEDANA DI BASE
- 7) SERVIZI IGIENICI (WC E DUCCE)
- 8) POSTAZIONE PRIMO SOCCORSO / BAGNINO

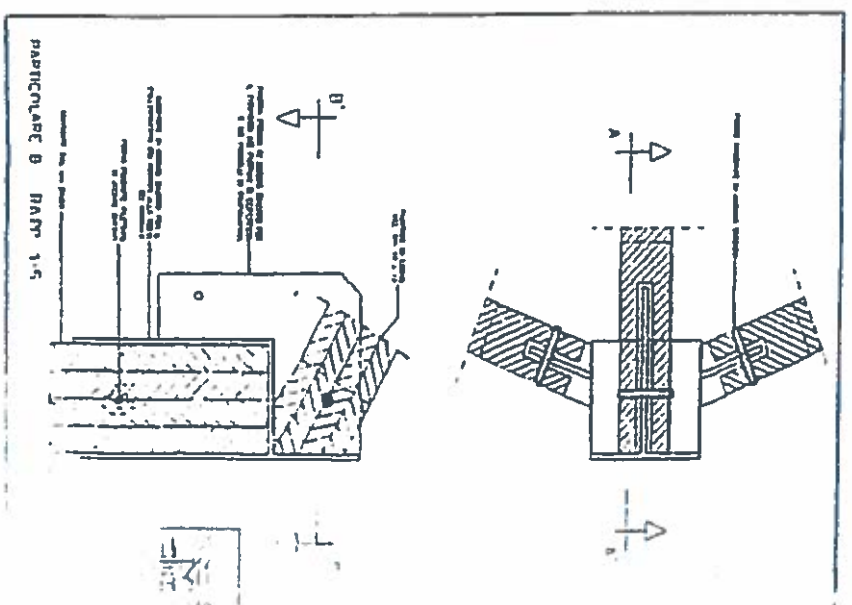
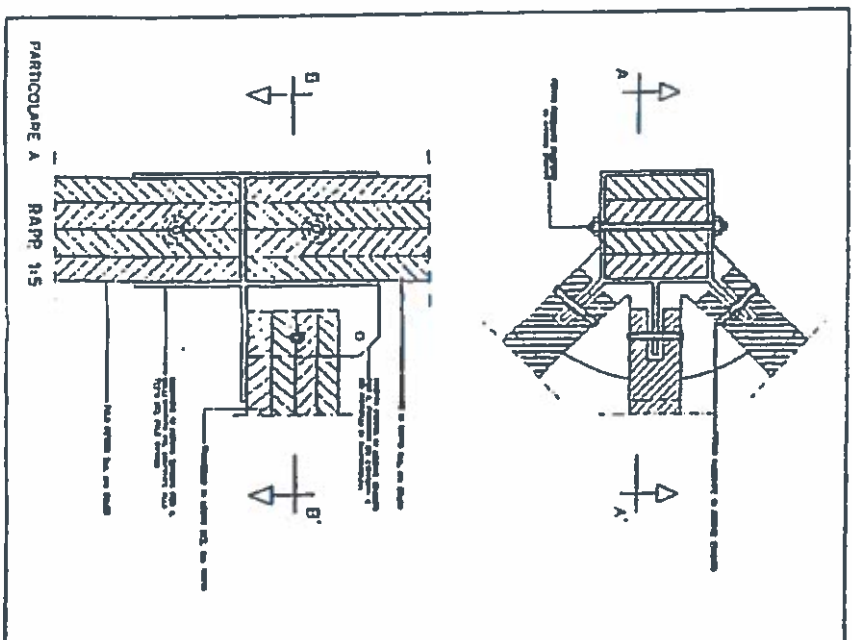
SUP. CHIUSCO DI SERVIZIO	mq 21,00
SUP. DEPOSITO ATTREZZATURE BALNEARI E GRUPPO ELETTROGENO SCHERMATO E INSOLORIZZATO	mq 9,00
SUP. WC PER UMBILI MOTORI	mq 4,00
SUP. RAMPE PER UMBILI MOTORI	mq 52,00
SUP. TETTOIA COPERTA	mq 24,00
SUP. PEDANA DI BASE	mq 136,00
SUP. SERVIZI IGIENICI (WC E DUCCE)	mq 4,00
SUP. POSTAZIONE PRIMO SOCCORSO / BAGNINO	mq 4,00

COPIA COPERTORI II
 ALLEGATA ALLA PR. PRO
 DELIMITATA AL 21/1/11
 IL DIRETTORE
 A. [Signature]

PARTICOLARI COSTRUTTIVI



PARTICOLARI DEGLI ELEMENTI IN ACCIAIO ZINCATO PER
 ASSEMBLAGGIO E/O MONTAGGIO DELLE VARIE
 COMPONENTI IL CHIOSCO



COMPUTO METRICO ESTIMATIVO

Tratto B

Costo di un chiosco

Articolo	Descrizione delle opere	U.M.	Quantità	Prezzo Unitario	Prezzo Totale
1	Copertura in foglie di bambù su multistrato marino calcolato a parte	mq	142,7	25,82	€ 3.684,51
2	Chiosco per bar - ristoro e servizi. Corpo centrale esagonale, parti laterali per servizi e veranda, passeggi laterali per/dal mare. Struttura portante in legno di castagno di sezione 20x20 cm, tralicci di sezione 10x15 cm, pannelli in multistrato marino, per pareti e tetto non inferiore a 18 mm, pavimentazione in doghe di legno di spessore non inferiore a 30 mm, fissate su tralicci di castagno, le pareti dei servizi rivestite in laminato plastico. Copertura tetto su multistrato con paglia di bambù come art. 1				
3	Corpo centrale sup. 27 mq	mq	27	413,17	€ 11.155,59
4	Corpo laterale con servizi mq 55,25	mq	55,25	377,01	€ 20.829,80
5	Corpo laterale con veranda mq 58,25	mq	58,25	298,55	€ 18.580,14
6	Serbatoio acqua per docce e servizi in acciaio a carboni, spessore 25/10, zincati e caldo, tappo superiore "peso d'uomo" per ispezione, due fori con manicotti da 1" 1/2 per carico scarico: 500x210x40 cm	Cad	1	2582,28	€ 2.582,28
7	Serbatoio acqua nera in acciaio a carboni, spessore 25/10, zincati e caldo, tappo superiore "peso d'uomo" per ispezione, due fori con manicotti da 1" 1/2 per carico scarico: 500x210x40 cm	Cad	1	1807,50	€ 1.807,50
8	Pompa per serbatoio acqua per docce e servizi HP 0,5	Cad	1	196,25	€ 196,25
9	Autoclava a palla da R 24	Cad	1	28,34	€ 28,34
10	Pressostato per autoclava	Cad	1	16,17	€ 16,17
11	Valvola a sfera da 1" 1/4	Cad	8	18,59	€ 111,54
12	Gettoniera a pile per doccia temporizzata	Cad	1	568,10	€ 568,10
13	Gettoni plastici per gettoniera: confezione da 200 pezzi	Cad	1	61,97	€ 61,97
				TOTALE	€ 57.890,30

